

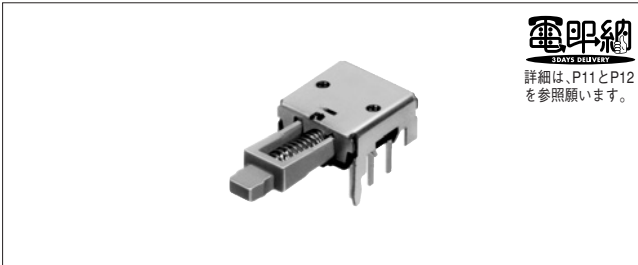
1.5mmストローク水平タイププッシュスイッチ

1.5mm-travel Low-profile Horizontal Type Push Switches

SPPJ6 Series

ストローク1.5mm、製品高さ4.5mmで小形機器に最適な薄形。

Ideal for compact devices, the low-profile switches in this series have a travel of 1.5 mm and a height of 4.5 mm.



■ 特長

- ストロークは1.5mm。
- 小形機器に最適な薄形タイプ。

■ Features

- 1.5mm-travel.
- Thin type.

■ 用途

- 小形、薄形、各種セット切替用

■ Applications

- Ideal for signal selection in all types of compact and low-profile sets.

■ 主な仕様 Typical Specifications

項目 Item	仕様 Specification	
最大定格(抵抗負荷) Ratings (max.) (Resistive load)	0.2A 12V DC	
接触抵抗(初期/寿命後) Contact resistance (Initial performance / After lifetime)	20mΩ max./40mΩ max.	
作動力 Operating force	2±1N	
動作寿命 Operating life	無負荷 Without load	10,000 cycles
	負荷 With load	10,000 cycles (0.2A 12V DC)

■ 製品一覧 Products Line

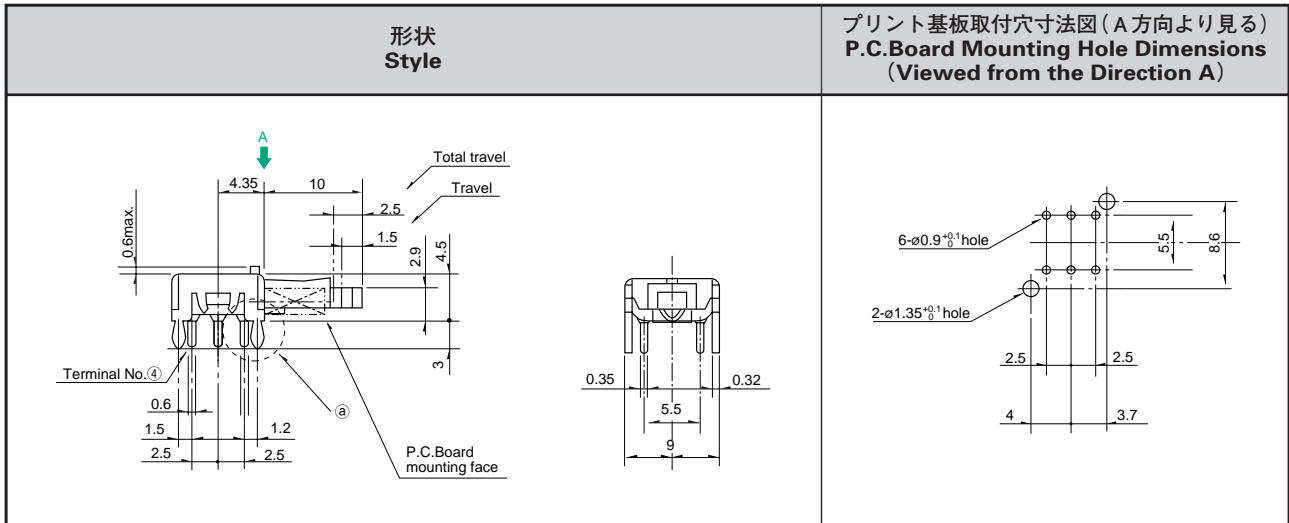
枠 Frame	回路数 Poles	定格 Ratings	切替タイミング Changeover timing	端子 Terminal	取付方法 Mounting method	動作 Operating	移動量 Travel (mm)	全移動量 Total travel (mm)	電即納対応製品 Products for Denso	製品番号 Products No.
—	2	—	Non shorting	Printed	P.C.Board	セルフロック Latching	1.5	2.5	●	SPPJ620800
						ノンロック Momentary				SPPJ621100

■ 注記 Notes

1. その他、詳細仕様についてはP.99をご参照ください。
 2. 上記製品一覧以外にも保有している製品がございますので、ご希望の際はお問い合わせ願います。
1. For other detailed specifications, please see P.99.
 2. Other switches than those included in the above list are also available, please inquire us for them if you are interested in them.

■ 外形図 Dimensions

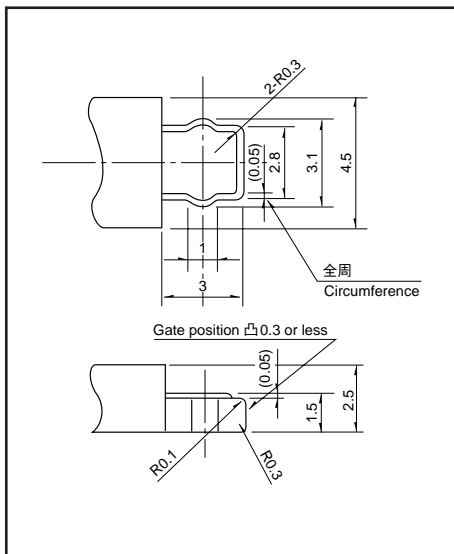
Unit : mm



■ 操作部先端形状

Operating section Nose Shape

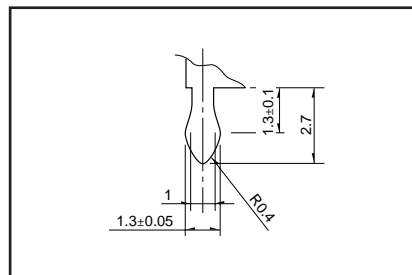
Unit : mm



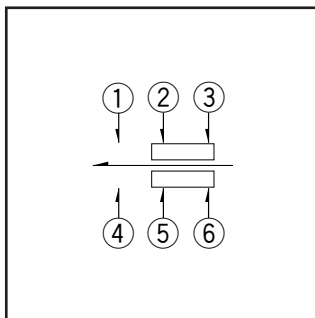
■ 操作部 (a部) 詳細

Detail of a

Unit : mm



■ 回路図 (A方向より見る) Circuit Diagram (Viewed from the Direction A)



Push Type	Rocker Type	Slide Type	Flex Type
Power			
Horizontal Type			
Push			
Vertical Type			
Small size General Use type		Big size General Use type	
Other Use type		Slide	
Rotary			
Telephone-hook			
Detector			